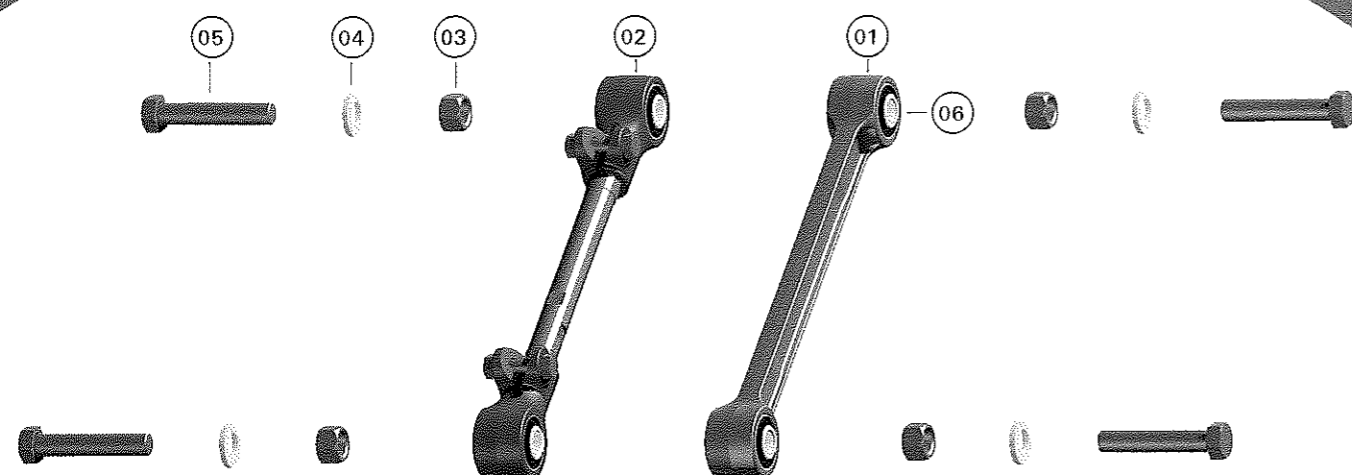


Conjunto de brazos tensores para suspensión



Conjunto de brazos tensores para suspensión un (01) eje

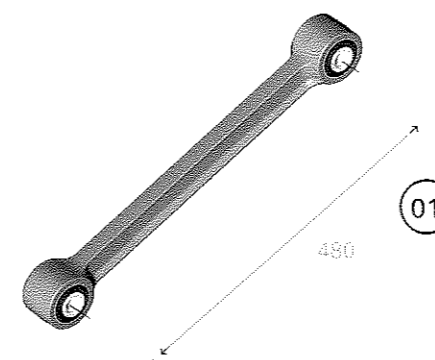
Ítem	Código	Descripción	Cantidad
00	R81500003	Conjunto de brazos tensores para suspensión de 1 eje	01
01	301206794	Brazo tensor fijo	01
02	301206792	Brazo tensor regulable	01
03	210004609	Tuerca auto-trabante M24 x 2	04
04	301009563	Arandela Ø.50mm x Ø.24mm x E6,3	04
05	210003726	Tornillo M24 x 2 x 125	04
06	208006277	Buje del brazo tensor M2000	04

Conjunto de brazos tensores para suspensión dos (02) ejes

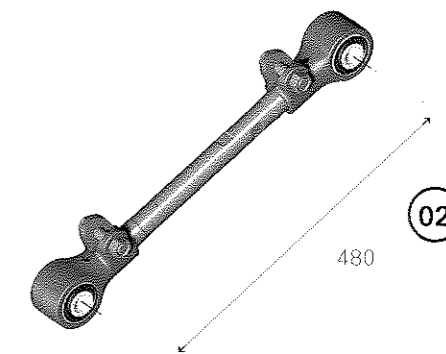
Ítem	Código	Descripción	Cantidad
00	R81500004	Conjunto de brazos tensores para suspensión de 2 ejes	01
01	301206794	Brazo tensor fijo	02
02	301206792	Brazo tensor regulable	02
03	210004609	Tuerca auto-trabante M24 x 2	08
04	301009563	Arandela Ø 50mm x Ø.24mm x E 6,3	08
05	210003726	Tornillo M24 x 2 x 125	08
06	208006277	Buje del brazo tensor M2000	08

Conjunto de brazos tensores para suspensión tres (03) ejes

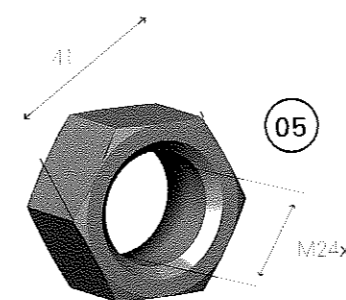
Ítem	Código	Descripción	Cantidad
00	R81500005	Conjunto de brazos tensores para suspensión de 3 ejes	01
01	301206794	Brazo tensor fijo	03
02	301206792	Brazo tensor regulable	03
03	210004609	Tuerca auto-trabante M24 x 2	16
04	301009563	Arandela Ø.50mm x Ø.24mm x E6,3	16
05	210003726	Tornillo M24 x 2 x 125	16
06	208006277	Buje del brazo tensor M2000	16



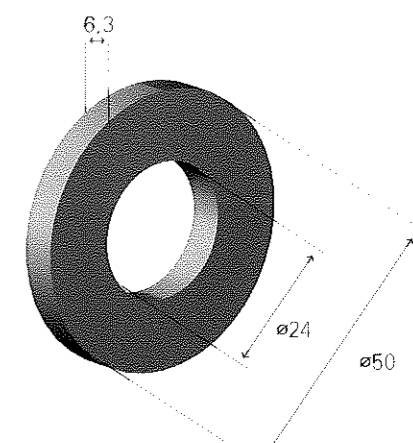
Código: 301206794
Denominación: Brazo tensor fijo



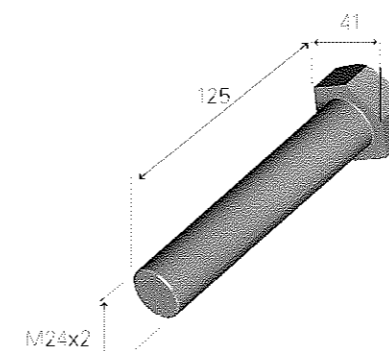
Código: 301206792
Denominación: Brazo tensor regulable



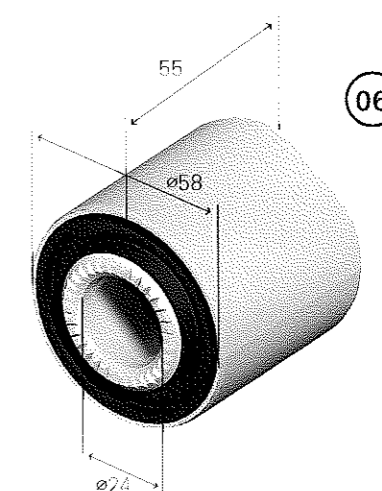
Código: 210004609
Denominación: Tuerca auto-trabante M24 x 2



Código: 301009563
Denominación: Arandela



Código: 210003726
Denominación: Tornillo



Código: 208006277
Denominación: Buje del brazo tensor M2000