

Catálogo de aplicaciones para piezas de alto giro



FRAS-LE ARGENTINA S.A.

Calle 109 (Ex 1º de Agosto) Nro.2755

(1650) San Martín - Provincia de Buenos Aires - Argentina

TE.: (011) 4752-8500 (LINEAS ROTATIVAS) FAX: (011) 4754-0911

E-mail: ventas@fras-le.com.ar

MERCADO POTENCIAL

Referencia Suspensys	Ítems	Cantidad de piezas por vehículo	Años de vida útil	Volumen x año
71100081	Rodamiento 90 (32218)	6	2	30.000
71100080	Rodamiento 80 (32216)	6	2	30.000
R81200001	Balancín	2	2	10.000
R81000005	Campana de freno	6	2	30.000
R81000006	Traba de seguridad	6	0,5	120.000
7140000	Retén	6	0,5	120.000
208006277	Buje tensor	8	1,3	61.000
81000378	Pino Balancín	2	1,6	12.500
301008678	Maza de rueda	6	6,6	9.000

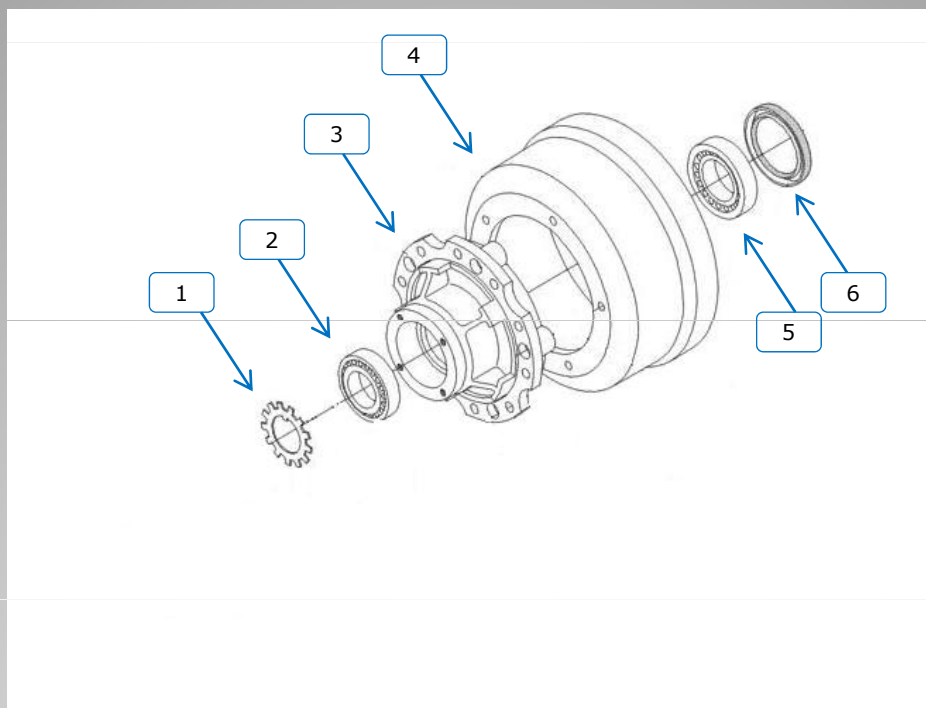
Consideraciones:

Actualmente en la Argentina están circulando unos 10.000 semirremolques y acoplados Randon, rodando cada uno aproximadamente unos 120.000 Kms. al año.



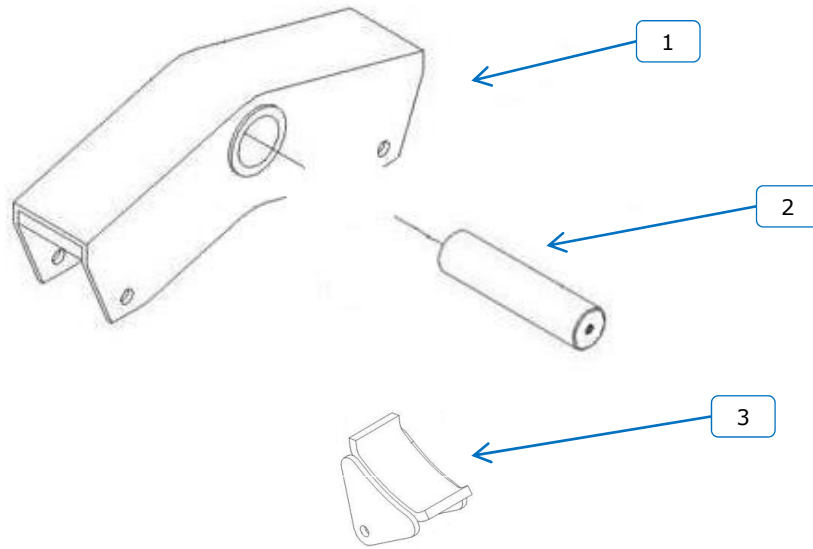
FRASLE ARGENTINA S.A.

PUNTA DE EJE



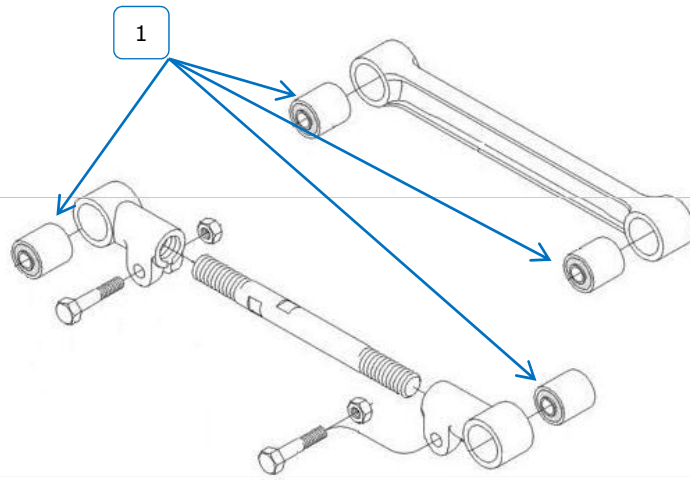
Ref.	Código	Descripción	Aplicación: Acoplados y semirremolques
1	R81000006	Arandela de seguridad	Randon todos
2	71100080	Rodamiento 80 (32216)	Randon (94/09) ; Helvética (86/95) Montenegro (74/85) Milei (80/84)
3	301008678	Maza de rueda a disco	Randon todos (96/07)
4	R81000005	Campana de freno 16,5"x8"	Randon todos (94/07)
5	71100081	Rodamiento 90 (32218)	Randon (94/09) ; Helvética (86/95) ; Montenegro (74/85) Milei (80/84); Salto (74/95)
6	7140000	Retén de rueda	Randon todos

SUSPENSIÓN



Ref.	Código	Descripción	Aplicación: Acoplados y semirremolques
1	R81200001	Balancín suspensión mecánica con bujes	Randon (97/08)
2	81000378	Perno de balancín suspensión Mecánica	Randon (97/08)
3	301206842	Apoyo del elástico antidesgaste	Randon 2000 en adelante

ALINEACIÓN



Ref.	Código	Descripción	Aplicación: Acoplados y semirremolques
1	208006277	Buje de tensor	Randon (00/09)



Suspensys®

An ArvinMeritor and Randon Company

Suspensys Sistemas Automotivos Ltda.
Av. Abramo Randon, 1262 Bairro Interlagos Cx. Postal 175
95055-010 - Caxias do Sul - RS - Brasil
Tel.: (00 55 54) 3209.3000 - Fax: (00 55 54) 3209.3102
suspensys@suspensys.com.br
www.suspensys.com



Suspensys fue creada en el 2002 a través de una exitosa joint-venture entre las empresas Arvin Meritor, fabricante de componentes y sistemas para la industria automotriz, y Randon S.A. Implementos y Participaciones.

Líder en la producción de sistemas de suspensiones, ejes, vigas de eje, mazas, campanas de freno y soportes para vehículos comerciales, Suspensys esta buscando siempre la seguridad y el bienestar de quien vive en la ruta. Al final de cuentas, la tecnología de punta necesita estar al servicio de los componentes mas importantes del mundo: Las Personas.

