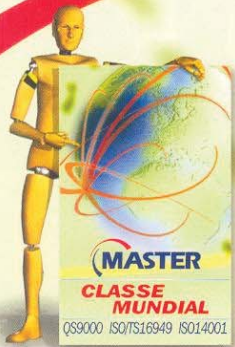




# **Ajustador Manual**



FRENOS MASTER. PUEDE CONFIAR.



# Ajustador Manual



## Características:

- Atiende los requisitos de calidad de la industria automovilística
- Probado y certificado en laboratorios internos y externos autorizados
- Piezas internas tratadas térmicamente
- Mecanismo interno simple y eficiente

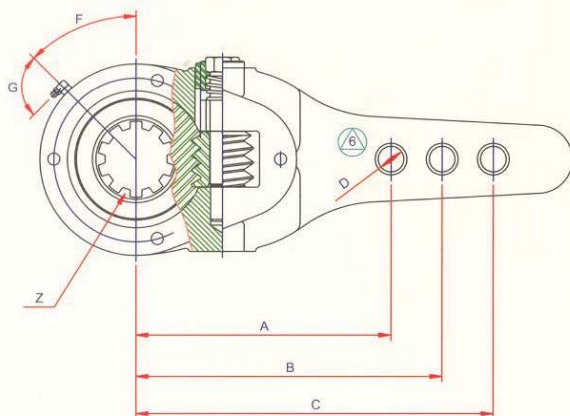
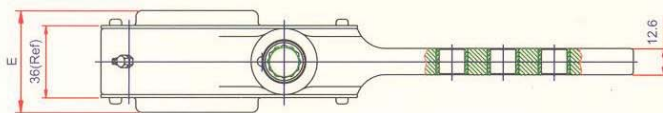
## Beneficios:

- Confiabilidad de producto original y de clase mundial
- Desempeño y resistencia asegurados por una amplia gama de ensayos
- Mayor vida útil y resistencia mecánica
- Bajo costo de adquisición

En función de todas las características y beneficios presentados, se puede asegurar que el ajustador manual Master posee la mejor relación costo/beneficio, teniendo además de esto, 1 año de garantía.

## Aplicación:

Frenos neumáticos a tambor para camiones, ómnibus y vehículos remolcados (trailers).



### Opciones disponibles (en línea)

Z	Número de dientes	10/24/26/28/37
A	Largo de palanca 2	de 139 a 165
B	Largo de palanca 3	de 152 a 200
C	Largo de palanca 3	de 152 a 200
D	Diámetro del agujero	12.7 / 14 / 15.875 / 16
E	Largo del cuerpo	36 / 46 / 51
F	Posición del alemita	0° / 150° / 180°
G	Ángulo del alemita	0° / 45° / 90°

Cualquier opción fuera del cuadro mostrado, consulte un Distribuidor Master o una Concesionaria Autorizada del vehículo que utiliza frenos Master.



Master Sistemas Automotivos Ltda.  
 Atilio Andreazza 3520 - Barrio Interlagos (95052-070) Caxias do Sul - RS  
 Teléfono (55 54) 3209.2900 / Fax: (55 54) 3209.2922 - www.fmaster.com.br

**Frenos Master.  
 Puede confiar.**

