

KIT HIDRÁULICO

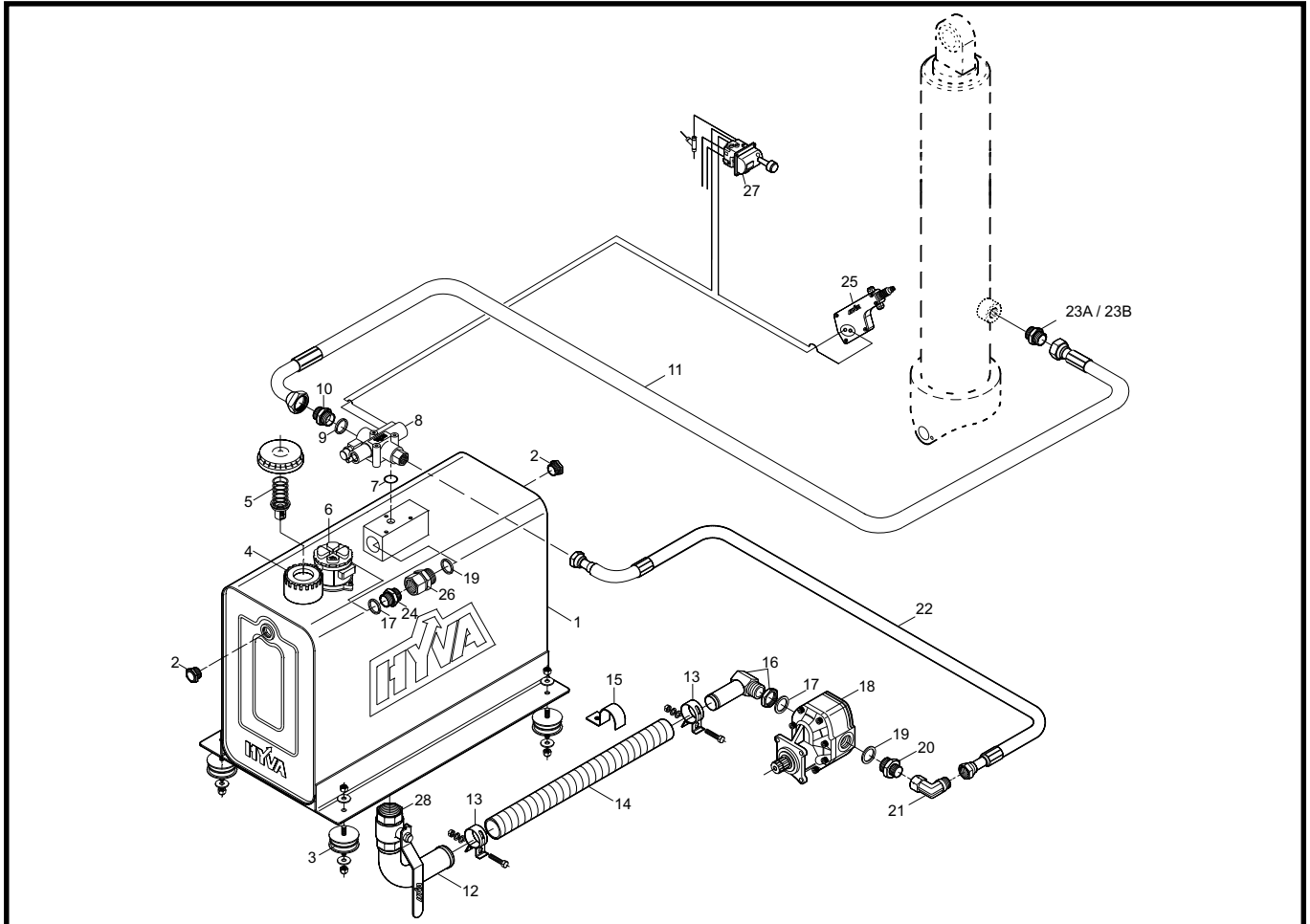
HYVA DO BRASIL HIDRÁULICA LTDA



Descrição: Kit cilindro frontal sem tomada de força

Código: KCF10000

Página 1/1



Descrição: Kit Cilindro Frontal

Pos	Código	Descrição	Qty
1	B14010535K	Reservatório 126/104L - Traseiro	1
2	94025100	Visor de Nível	2
3	65000126	Coxim para Reservatório Traseiro	4
4	08102116	Conjunto Filtro de Ar (Com soprador)	1
5	08102133	Válvula Anti Vazamento	1
6	14780306	Filtro de Retorno de Óleo	1
7	65000019	Anel O'ring	1
8	14708319H	Válvula Direcional 3/3 Pneumática 190 Bar	1
9	01206850	Anel Vedante 3/4"	1
10	01317740	Adaptador BSP 3/4" Ext - 1" Ext	1
11	14794433	Mangueira 1"HP-16-1500-00-90	1
12	65000056	Adaptador 90° LP28-1 1/2" com contra porca	1
13	14796600	Braçadeira Reforçada Lp28 61mm	2
14	14795120	Mangueira LP28-2000-00	1
15	09223001	Braçadeira p/ Mangueira Lp28 61mm	1
16	65000136	Pilar Cnx. Mang. LP28-90-Especial 1" BSP	1

Descrição: Kit Cilindro Frontal

Pos	Código	Descrição	Qty
17	01206874	Anel Vedante 1 1/4"	2
18	14562025	Bomba de Engrenagem 082-BI-4H-BR	1
19	01313848	Anel Vedante 1"	2
20	01317933	Adaptador BSP 1" Ext - 1" Ext	1
21	65000098	Adaptador Móvel 90° BSP 1"	1
22	14794457	Mangueira 1"HP-16-2500-00-90	1
23A	01317940	Adaptador 1" BSP Ext - 1" NPT Ext	1
23B	39804004	Adaptador 1" BSP Ext - 3/4" NPT Ext	1
24	01222107	Adaptador BSP 1" Ext - 1 1/4" Ext	1
25	14753151	Válvula de Alívio Pneumática	1
26	14799108	Adaptador Móvel - reto	1
27	-	Ver desenho: comando pneumático	1
28			